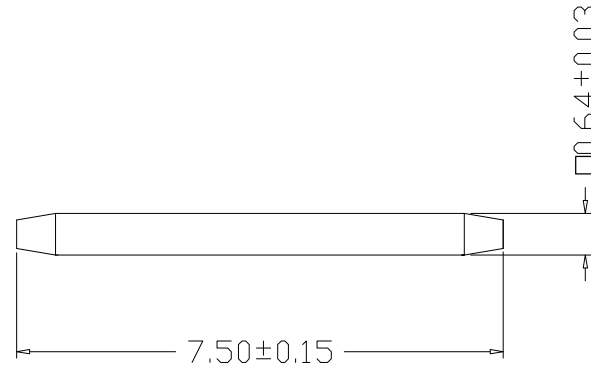


版本 REV.	日期 DATE	变更内容 DESCRIPTION	制图 DRAWN
A/0	2022/11/21	新版本	



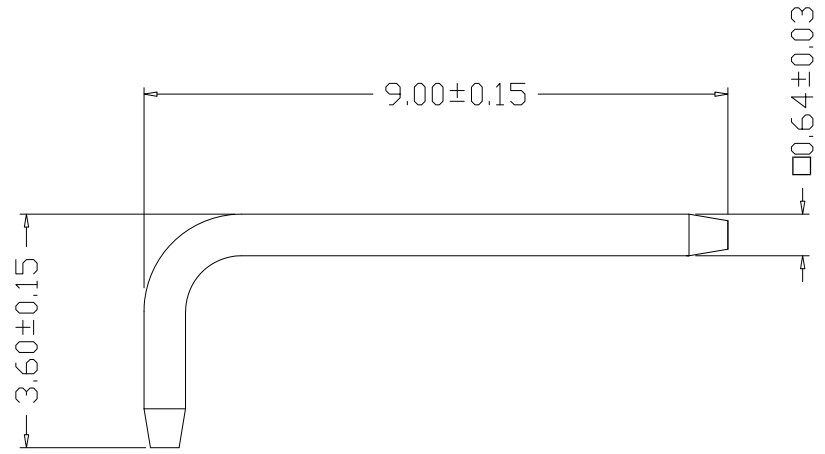
SPECIFICATIONS

- 1、Current Rating: 1A AC, DC
- 2、Voltage Rating: 24V AC, DC
- 3、Temperatuer Range:  $-25^{\circ}\text{C} \sim +85^{\circ}\text{C}$
- 4、Contact Resistance:  $30\text{m}\Omega$  Max
- 5、Insulation Resistance:  $100\text{M}\Omega$  Min
- 6、Withstanding Voltang: 500V AC/minute
- 7、Material:

PIN Brass Tin-plated

GENERAL TOLERANCE		制图	张迎春		料号	D0015-2A(内座直针)		版本	A/0
X.X±0.25	X.*±2'	DRAWING	2022、11、21		PART NO.	电磁阀内座-直针		REV.	1/1
X.XX±0.20		审核	钱岳生		TITLE			SHEET	
X.XXX±0.10		核准	张名		客户料号				
		APPROVAL	2022、11、22		CUTM. NO.				
		单位 UNITS	MM	比例 SCALE	1:1	 <b>乐清市宏一电子有限公司</b> YUEQING HONGYI ELECTRONICS CO.,LTD			

版本 REV.	日期 DATE	变更内容 DESCRIPTION	制图 DRAWN
A/0	2022/11/21	新版本	

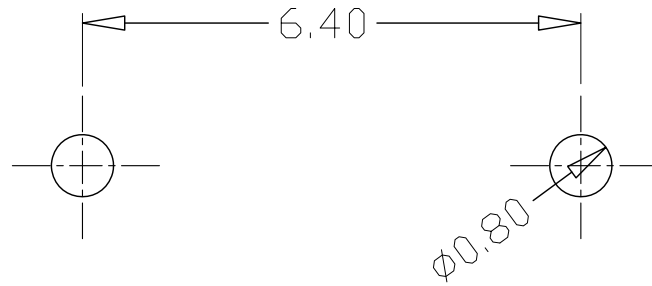
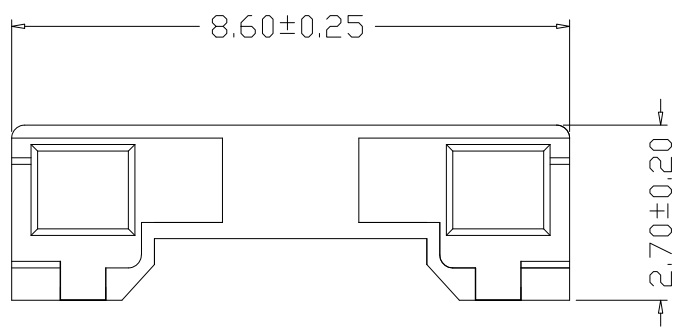
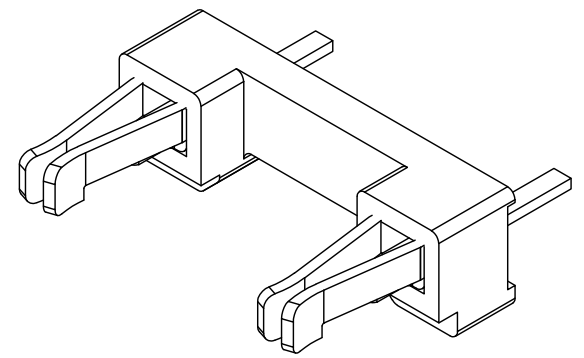
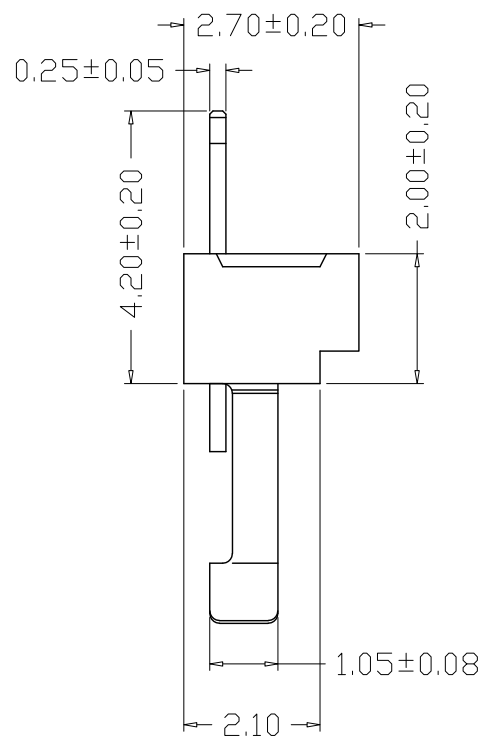
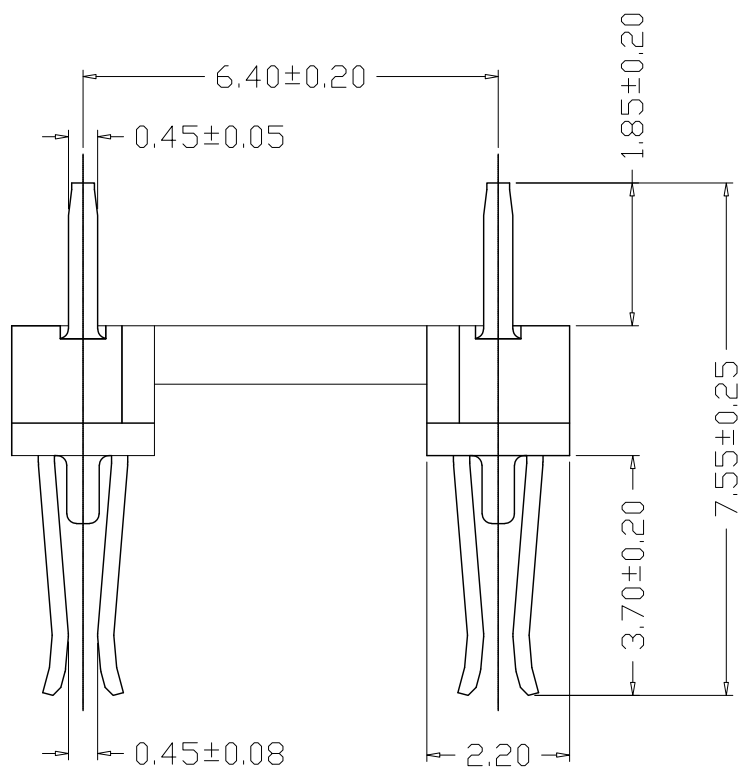


SPECIFICATIONS

- 1、Current Rating: 1A AC, DC
- 2、Voltage Rating: 24V AC, DC
- 3、Temperatuer Range:  $-25^{\circ}\text{C} \sim +85^{\circ}\text{C}$
- 4、Contact Resistance:  $30\text{m}\Omega$  Max
- 5、Insulation Resistance:  $100\text{M}\Omega$  Min
- 6、Withstanding Voltang: 500V AC/minute
- 7、Material:  
PIN Brass Tin-plated

GENERAL TOLERANCE		制图	张迎春	料号	D0015-2A(内座弯针)	版本	A/0
X.X±0.25	X.*±2'	DRAWING	2022、11、21	PART NO.		REV.	
X.XX±0.20		审核	钱岳生	品名	电磁阀内座-弯针	页次	1/1
X.XXX±0.10		CHECK	2022、11、21	TITLE		SHEET	
		核准	张名	客户料号			
		APPROVAL	2022、11、22	CUTM. NO.			
		单位	MM	比例	1:1	乐清市宏一电子有限公司 YUEQING HONGYI ELECTRONICS CO.,LTD	
		UNITS		SCALE			

版本 REV.	日期 DATE	变更内容 DESCRIPTION	制图 DRAWN



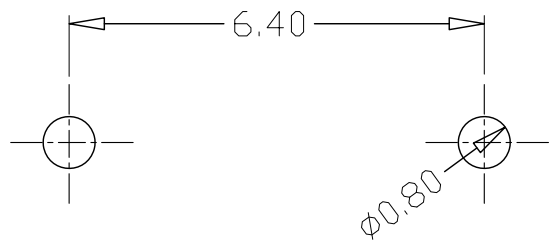
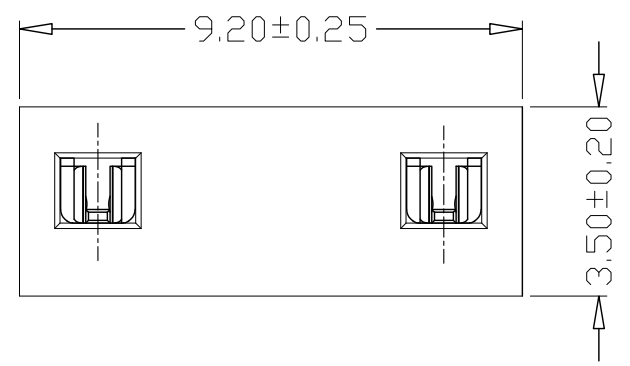
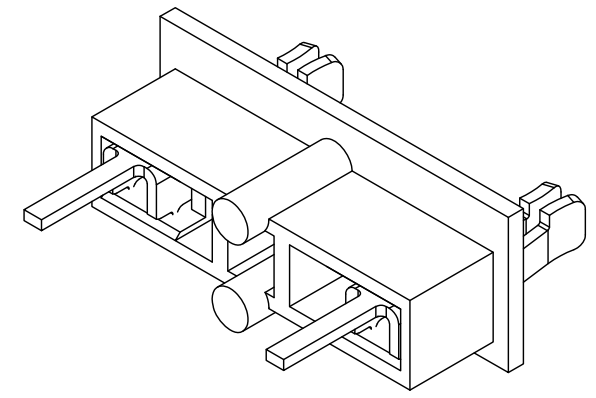
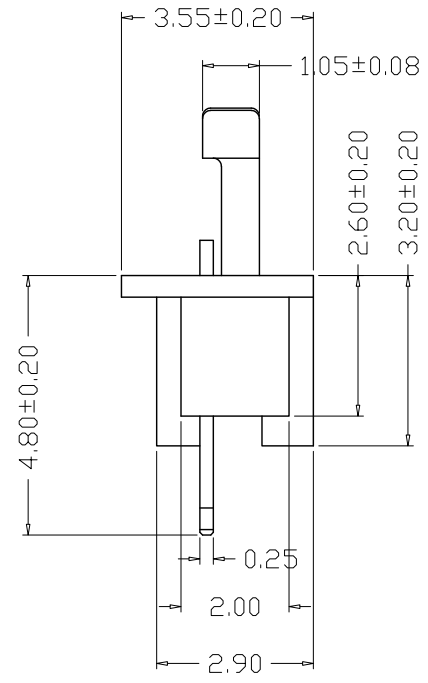
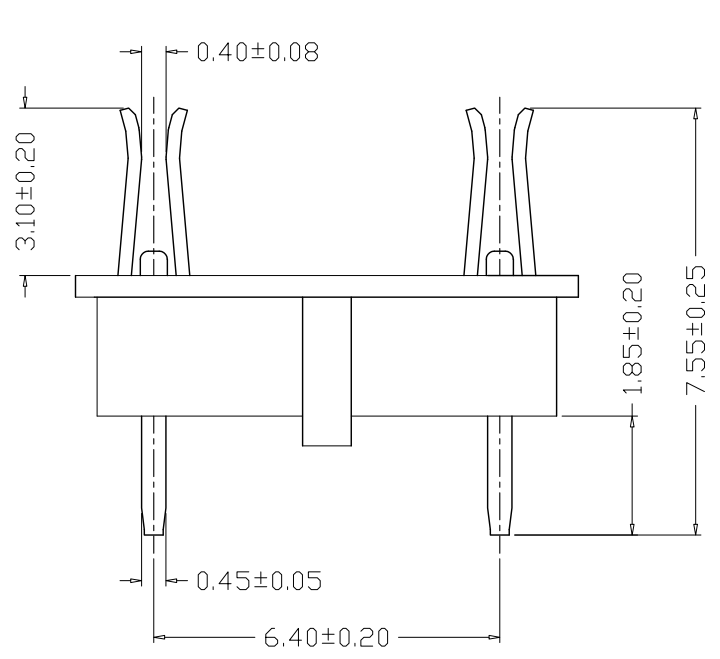
**SPECIFICATIONS**

- 1、Current Rating: 1A AC, DC
- 2、Voltage Rating: 24V AC, DC
- 3、Temperatuer Range: -25°C~+85°C
- 4、Contact Resistance: 30mΩ Max
- 5、Insulation Resistance: 100MΩ Min
- 6、Withstanding Voltang: 500V AC/minute
- 7、Material:  
Base PPA Porcelain white UL94-V-0  
PIN Phosphor bronze Tin-plated

### PCB LAYOUT

GENERAL TOLERANCE		制图 DRAWING	张迎春 2023、09、22	料号 PART NO.	D0015-2A(小号)	版本 REV.	A/0
X.X±0.25	X.*±2'	审核 CHECK	钱岳生 2023、09、23	品名 TITLE	电磁阀6.4-2A(小号)	页次 SHEET	1/1
X.XX±0.20		核准 APPROVAL	张名 2023、09、23	客户料号 CUTM. NO.			
X.XXX±0.10		单位 UNITS	MM	比例 SCALE	1:1	<b>乐清市宏一电子有限公司</b> YUEQING HONGYI ELECTRONICS CO.,LTD	

版本 REV.	日期 DATE	变更内容 DESCRIPTION	制图 DRAWN



- SPECIFICATIONS
- 1、Current Rating: 1A AC, DC
  - 2、Voltage Rating: 24V AC, DC
  - 3、Temperatuer Range: -25°C~+85°C
  - 4、Contact Resistance: 30mΩ Max
  - 5、Insulation Resistance: 100MΩ Min
  - 6、Withstanding Voltang: 500V AC/minute
  - 7、Material:

PCB LAYOUT

Base PPA Porcelain white UL94-V-0  
PIN Phosphor bronze Tin-plated

GENERAL TOLERANCE		制图	张迎春	料号	D0015-2A(大号)	版本	A/0
X.X±0.25	X.*±2'	DRAWING	2023、09、22	PART NO.		REV.	
X.XX±0.20		审核	钱岳生	品名	电池阀6.4-2A(大号)	页次	1/1
X.XXX±0.10		CHECK	2023、09、23	TITLE		SHEET	
		核准	张名	客户料号			
		APPROVAL	2023、09、23	CUTM. NO.			
		单位	MM	比例	1:1	乐清市宏一电子有限公司	
		UNITS		SCALE		YUEQING HONGYI ELECTRONICS CO.,LTD	